



Cloisons
Partitions
Trennwände

H5

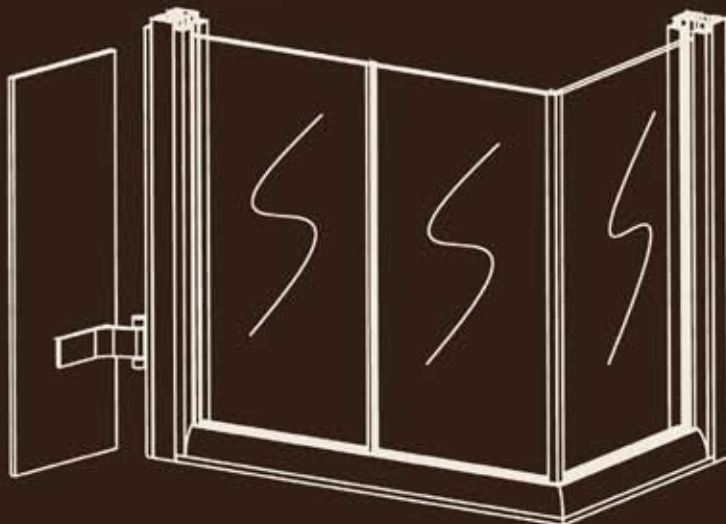
TRANSPARENCE

Cahier de montage

Installation guide – Montageanleitung



HOYEZ
Cloisons amovibles

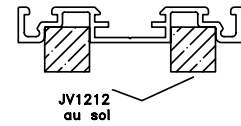
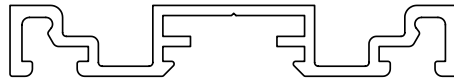
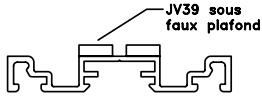


H5 Transparence

Limites techniques

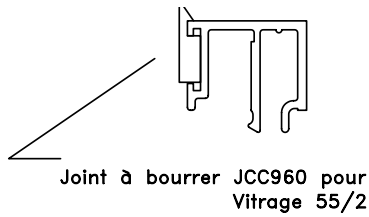
- HSP Maxi 3000mm
- Modulation standard 1200mm
- Profil bas H5609
- Profil haut (H5640/H5641 + H5635) ou H5609
- Module battée toute hauteur : simple ou double porte
ou imposte filante
- Vitrage feuilleté 55/2 avec chants polis sur les hauteurs

Profil Semelle



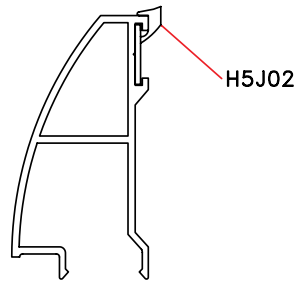
H5609

Parclose de départ



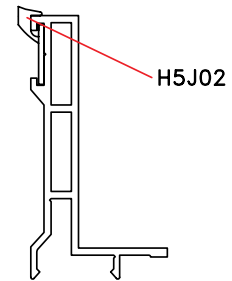
H5020

Parclose arrondie



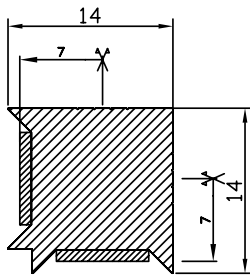
H5040

Parclose droite

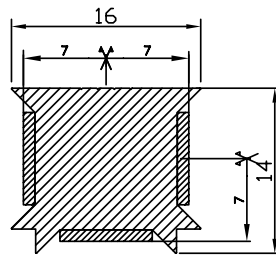


H5041

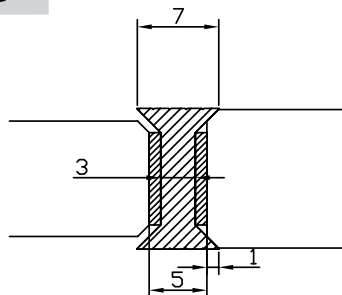
Joncs de liaison



JO2D

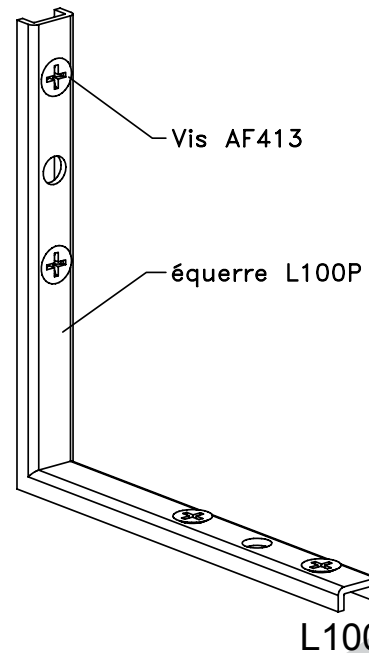


JO3D



JOLIA

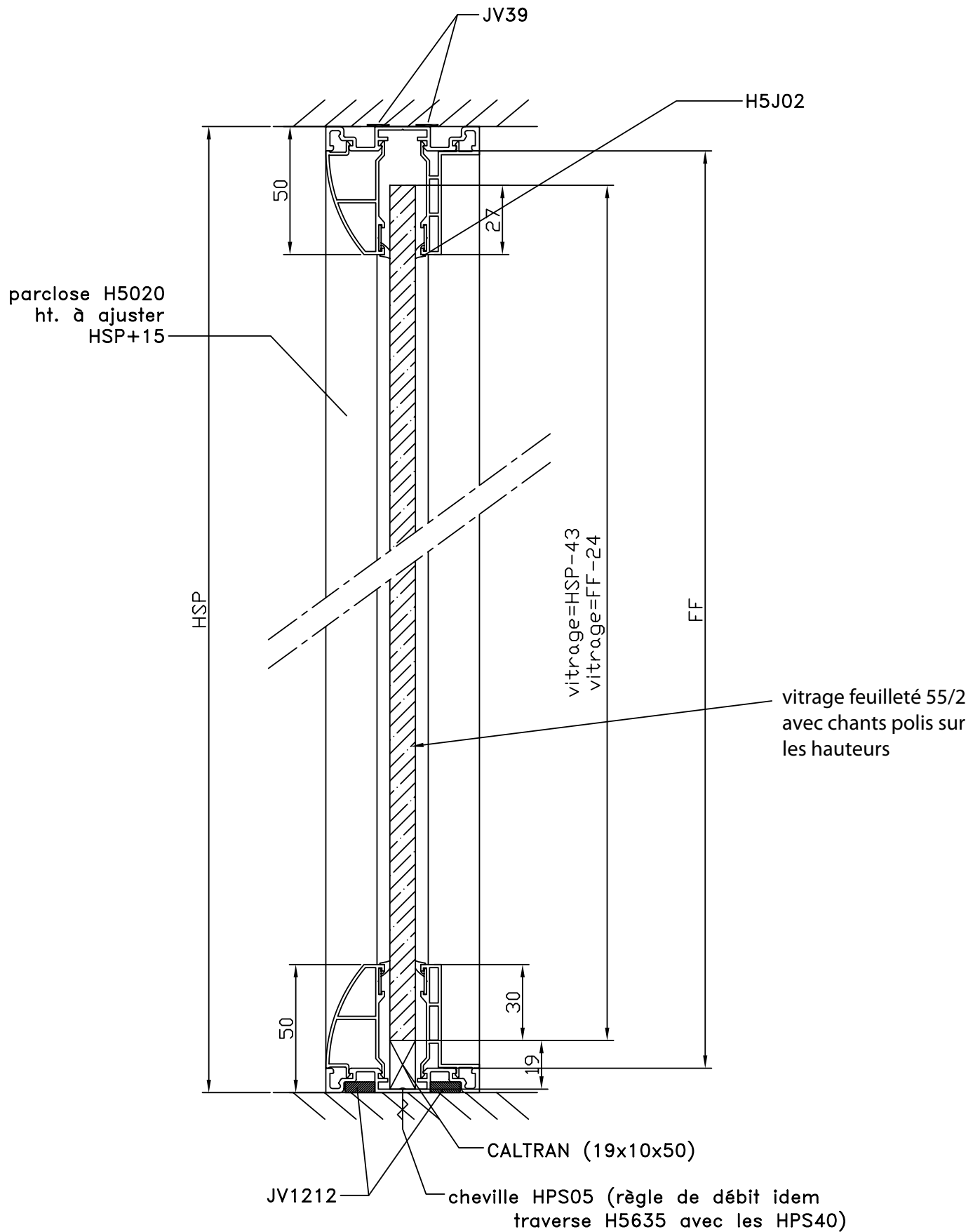
Equerre d'assemblage



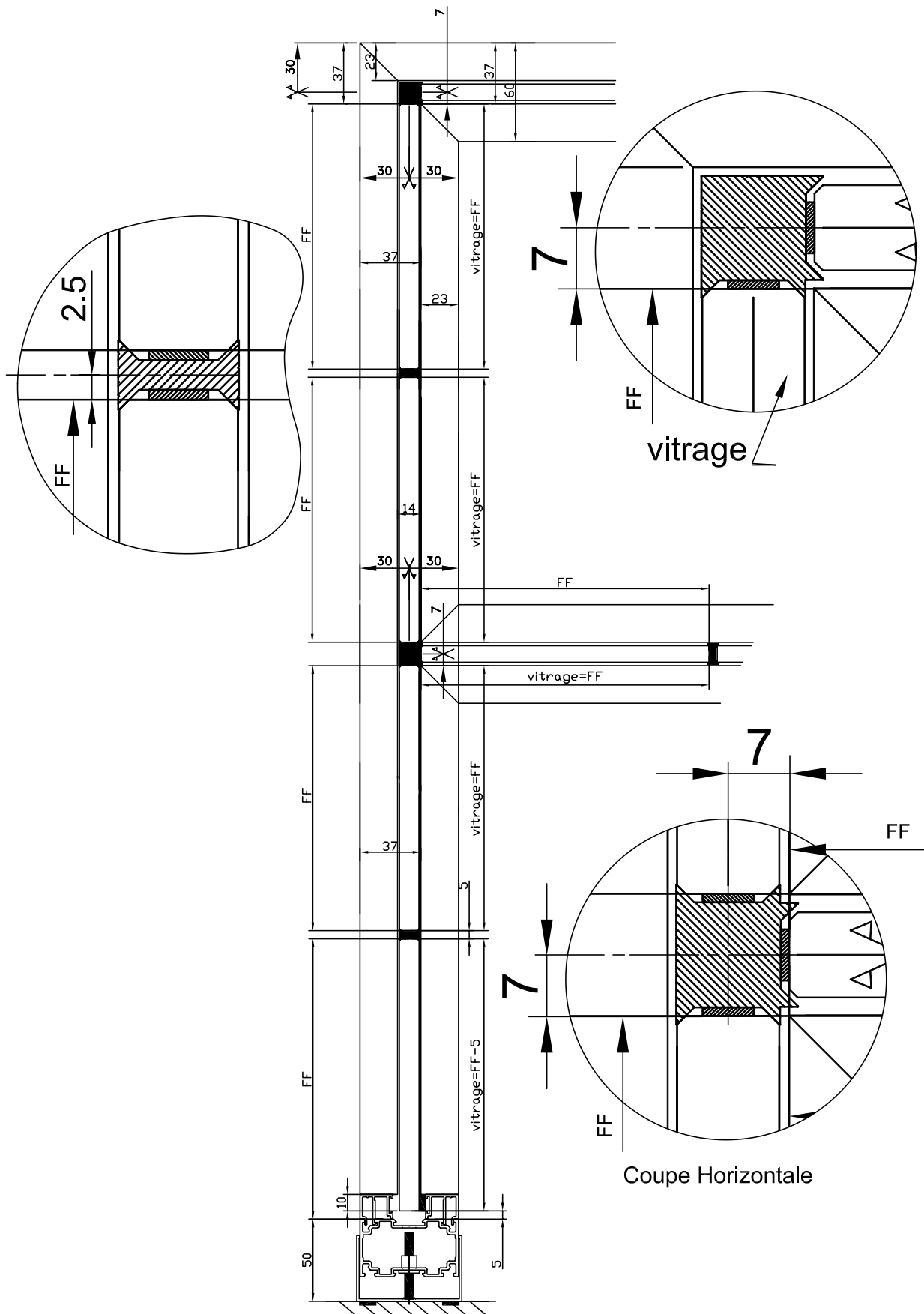
L100V

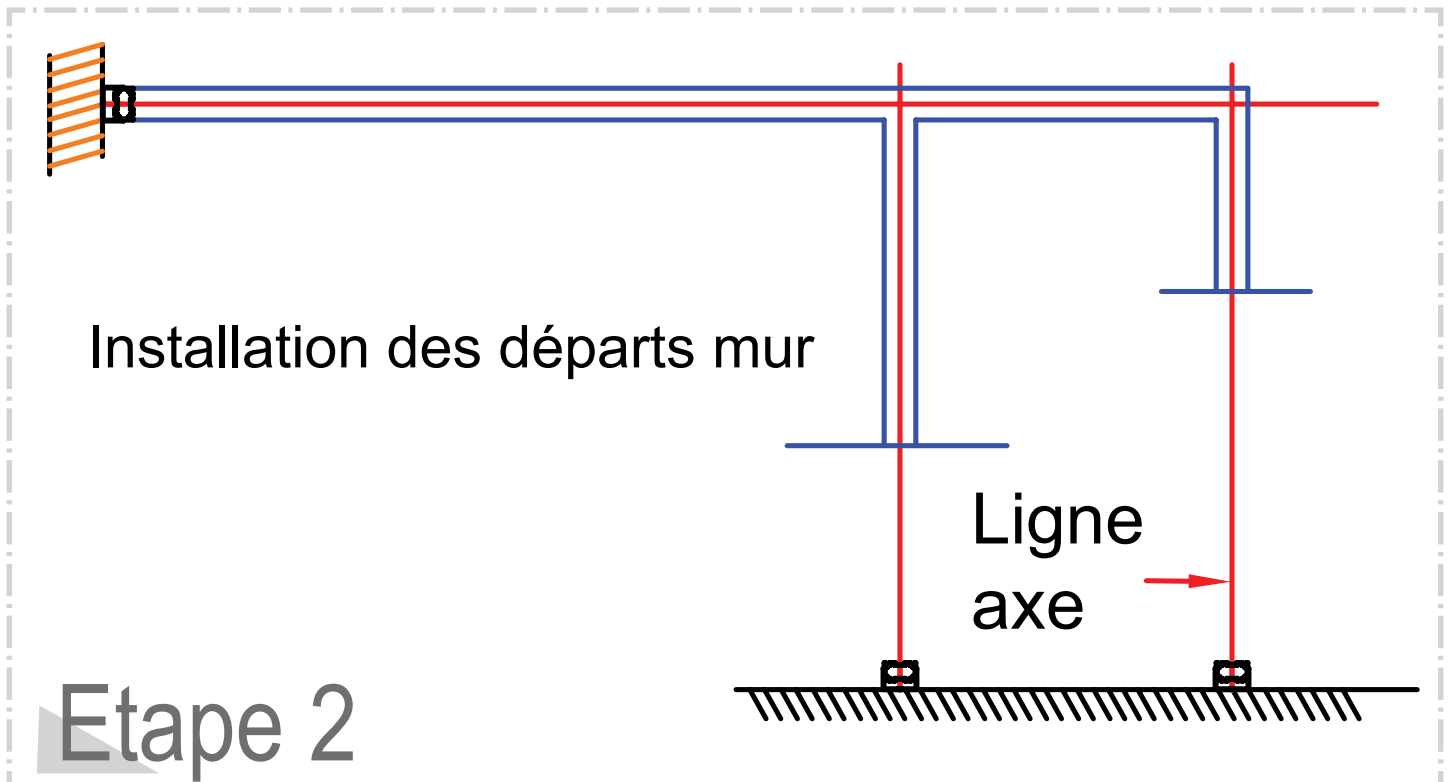
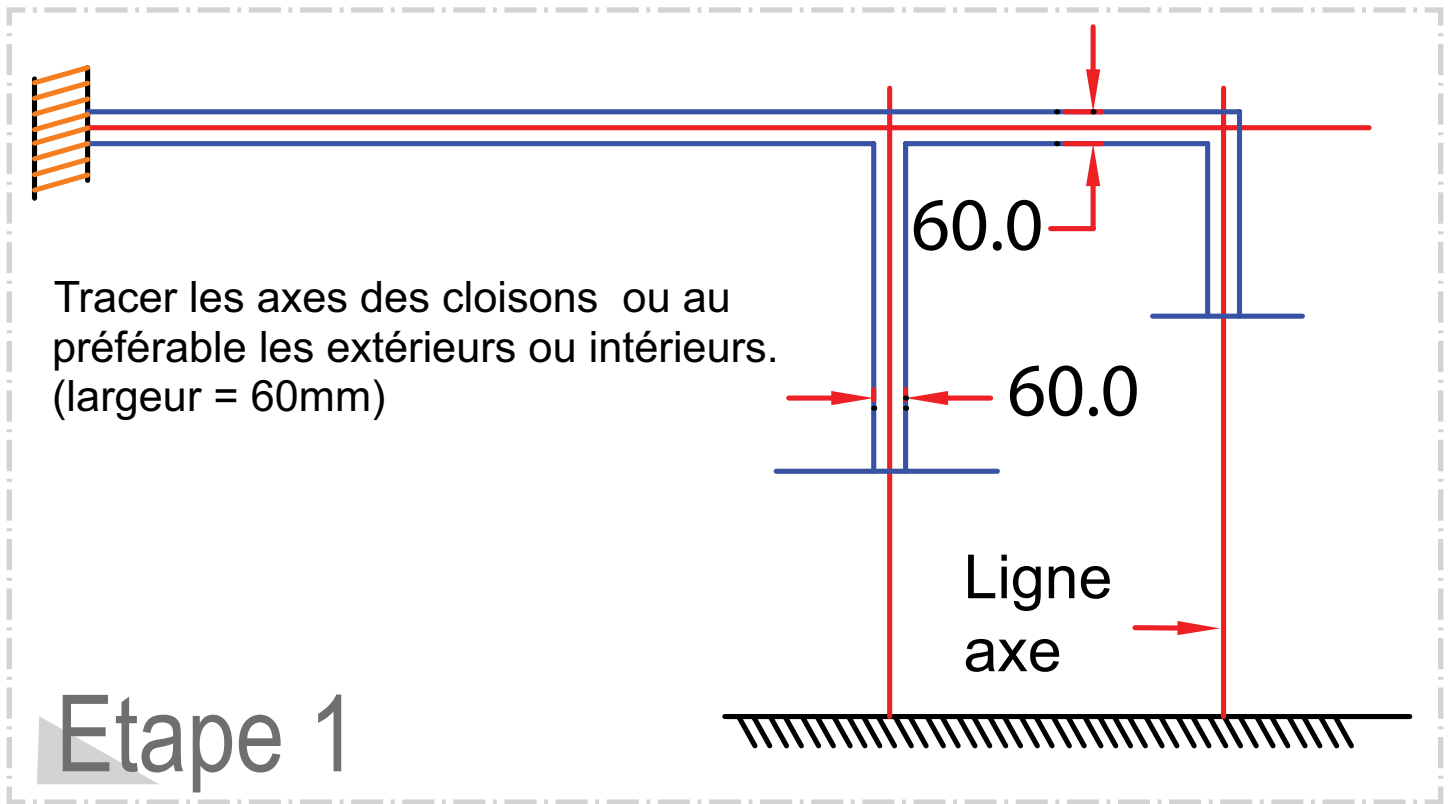
Cahier de montage - Cloison H5 Transparence

Coupe verticale



Coupe horizontale



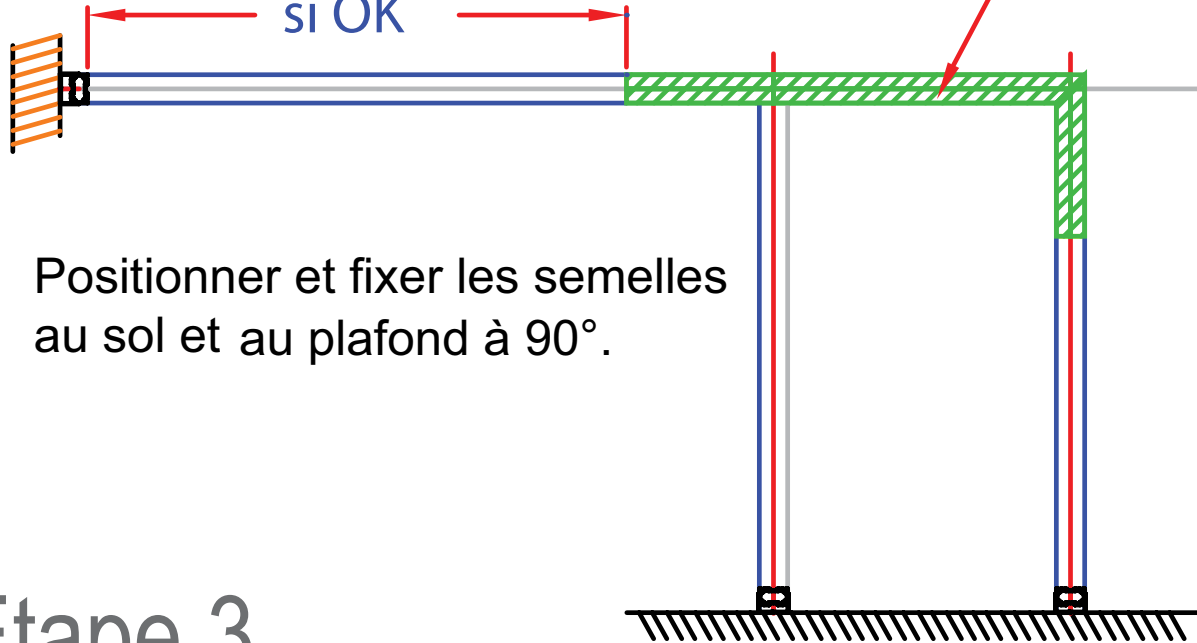


Cahier de montage - Cloison H5 Transparence

côte restante
à vérifier

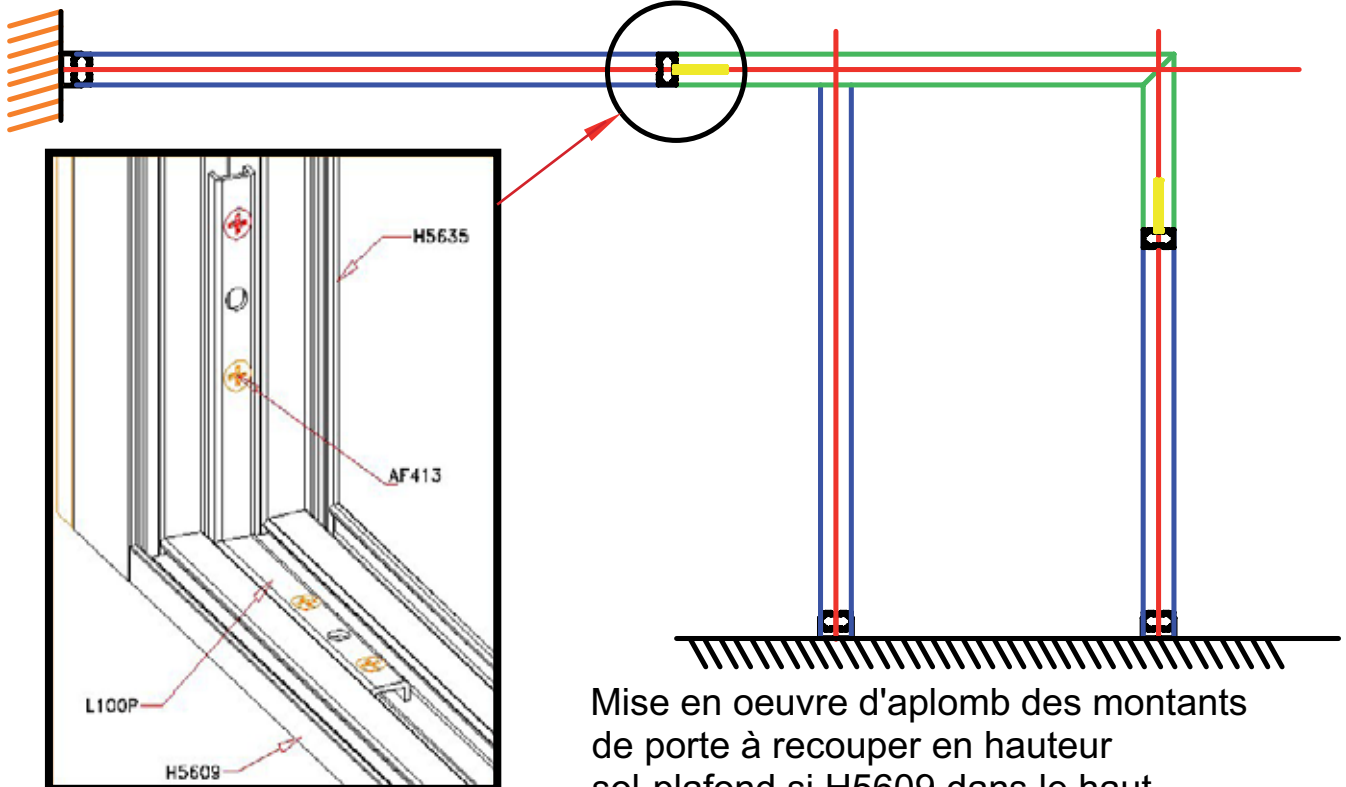
si OK

Semelle H5609



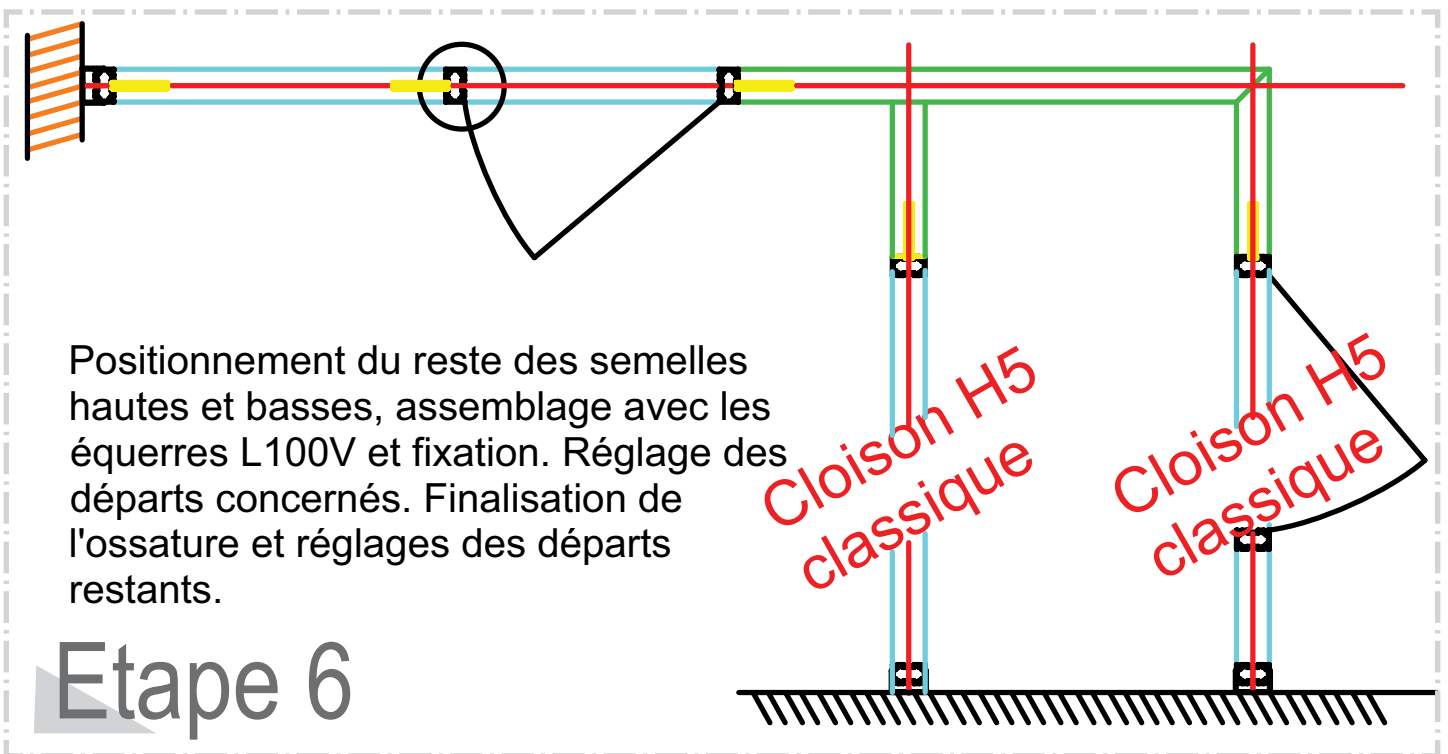
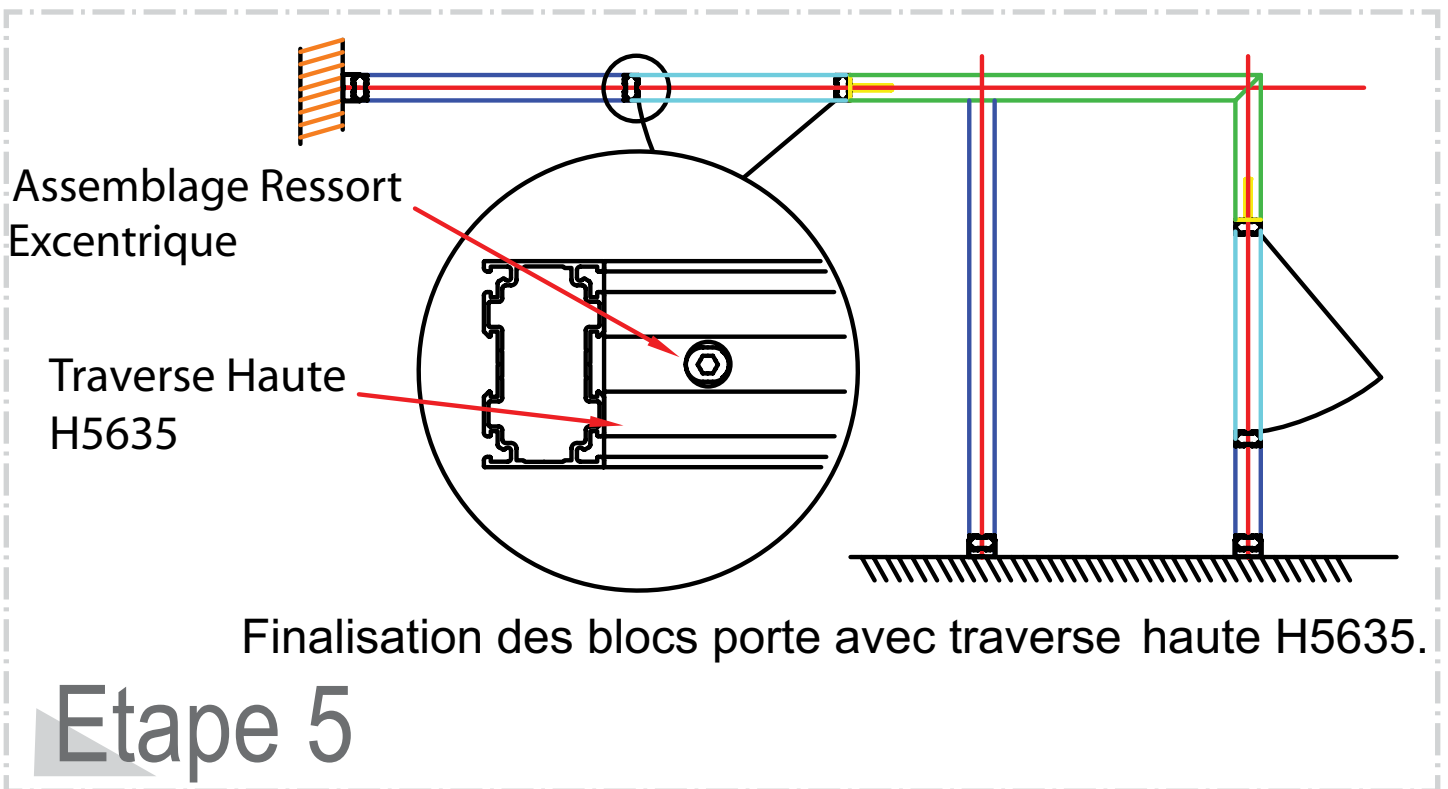
Positionner et fixer les semelles
au sol et au plafond à 90°.

Etape 3



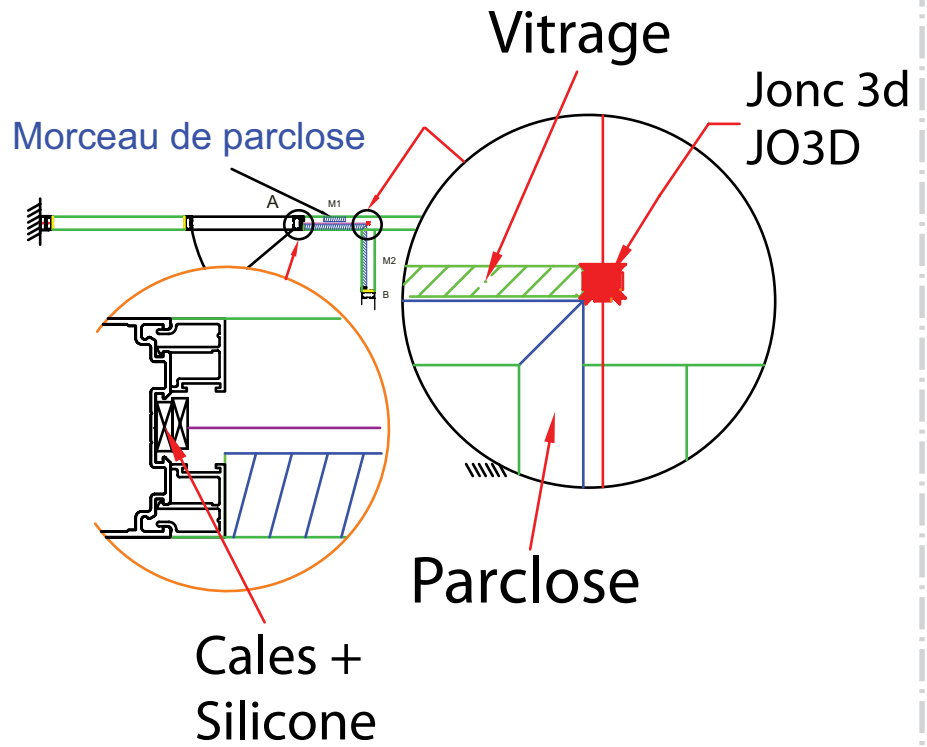
Mise en oeuvre d'aplomb des montants
de porte à recouper en hauteur
sol-plafond si H5609 dans le haut.

Etape 4

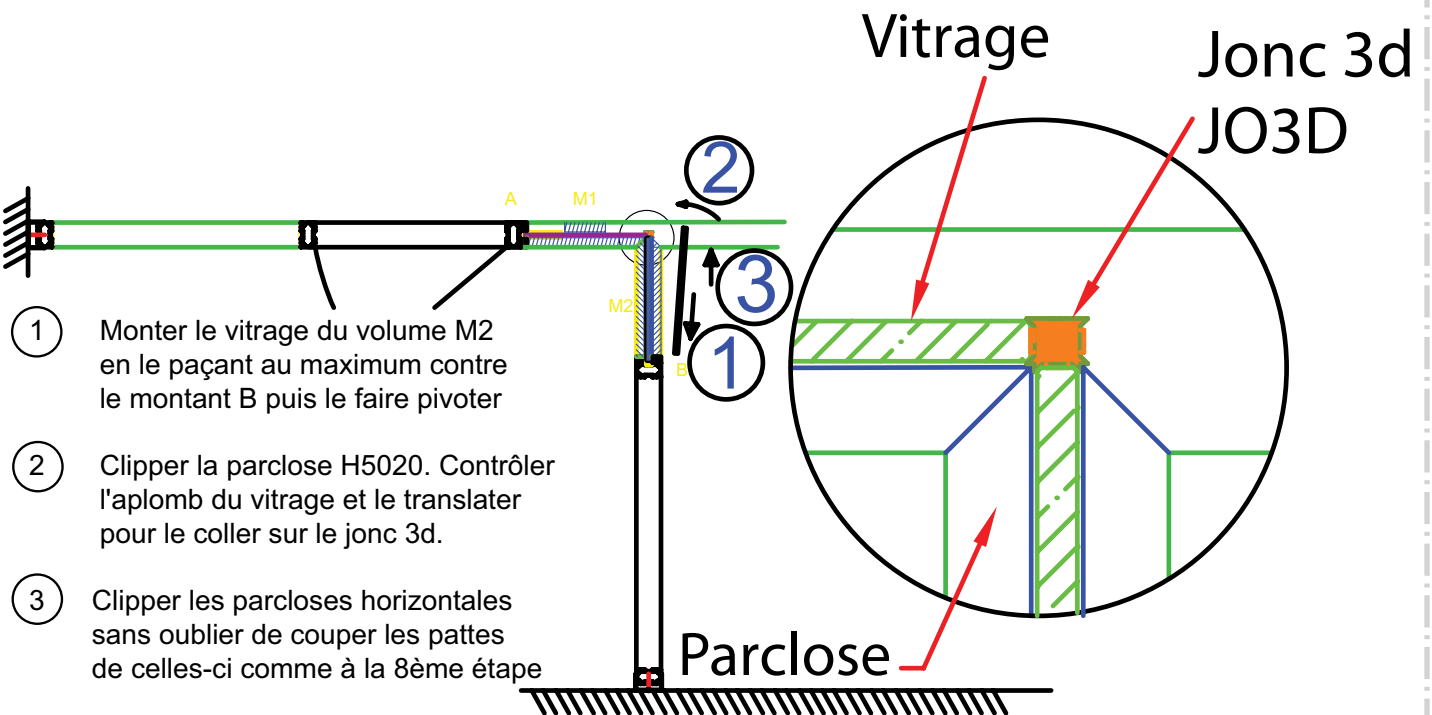


Coller le jonc 3d sur le vitrage. Mise en oeuvre du vitrage sur cales du module M1. Amener le vitrage de façon à ce que le jonc 3d se retrouve dans l'axe de la cloison contenant le module M2. Prévoir bout de parclose pour le maintien du vitrage en haut et en bas. Caler et silicuner le vitrage sur le montant de porte A pour rigidifier celui-ci. Clipper la H5020 ensuite sur le montant A.

ATTENTION: une fois le vitrage collé sur l'adhésif, celui-ci est non repositionnable : touché = collé.



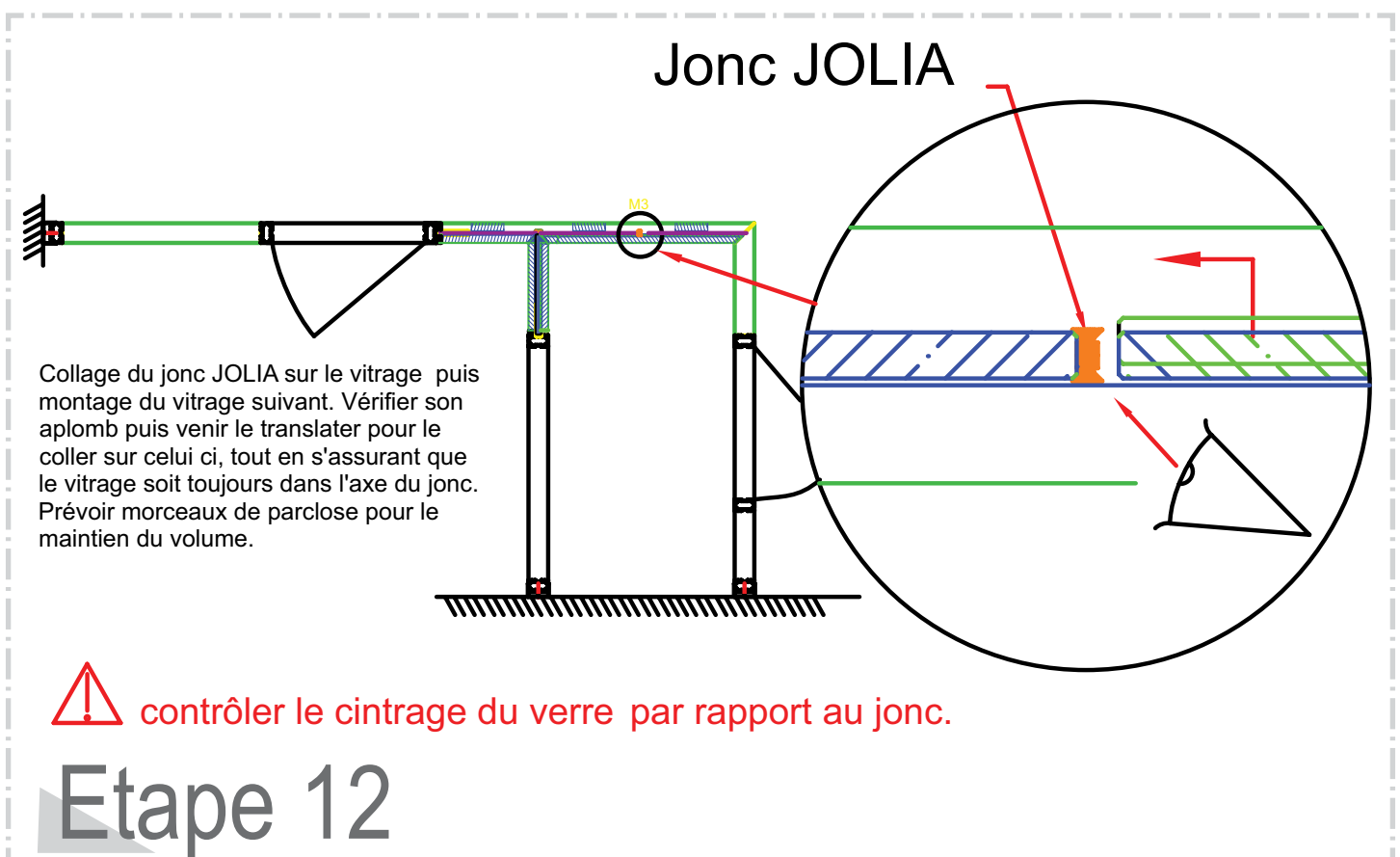
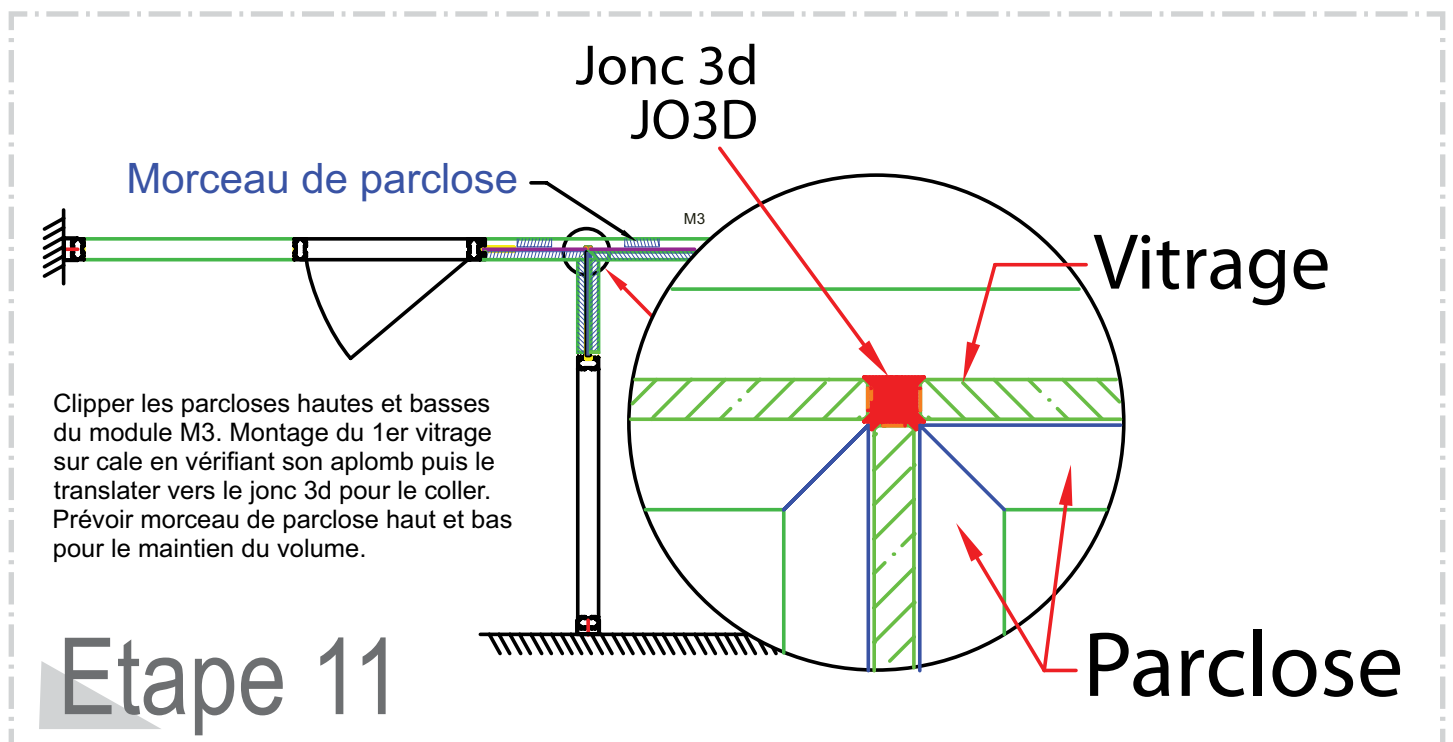
Etape 9



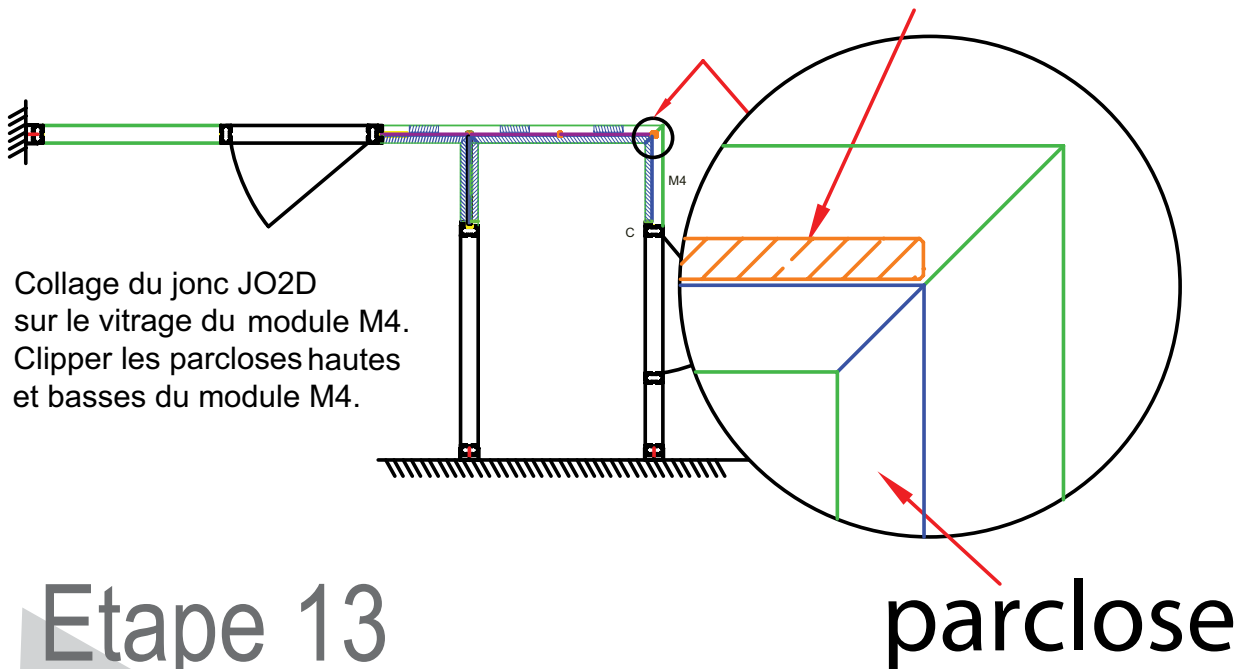
Remarque: Rapprocher au maximum le vitrage sur le jonc sans enlever le film de protection de l'adhésif (montage à blanc). Une fois assuré que le vitrage est bien parallèle au jonc, enlever la protection puis coller : touché = collé.

Etape 10

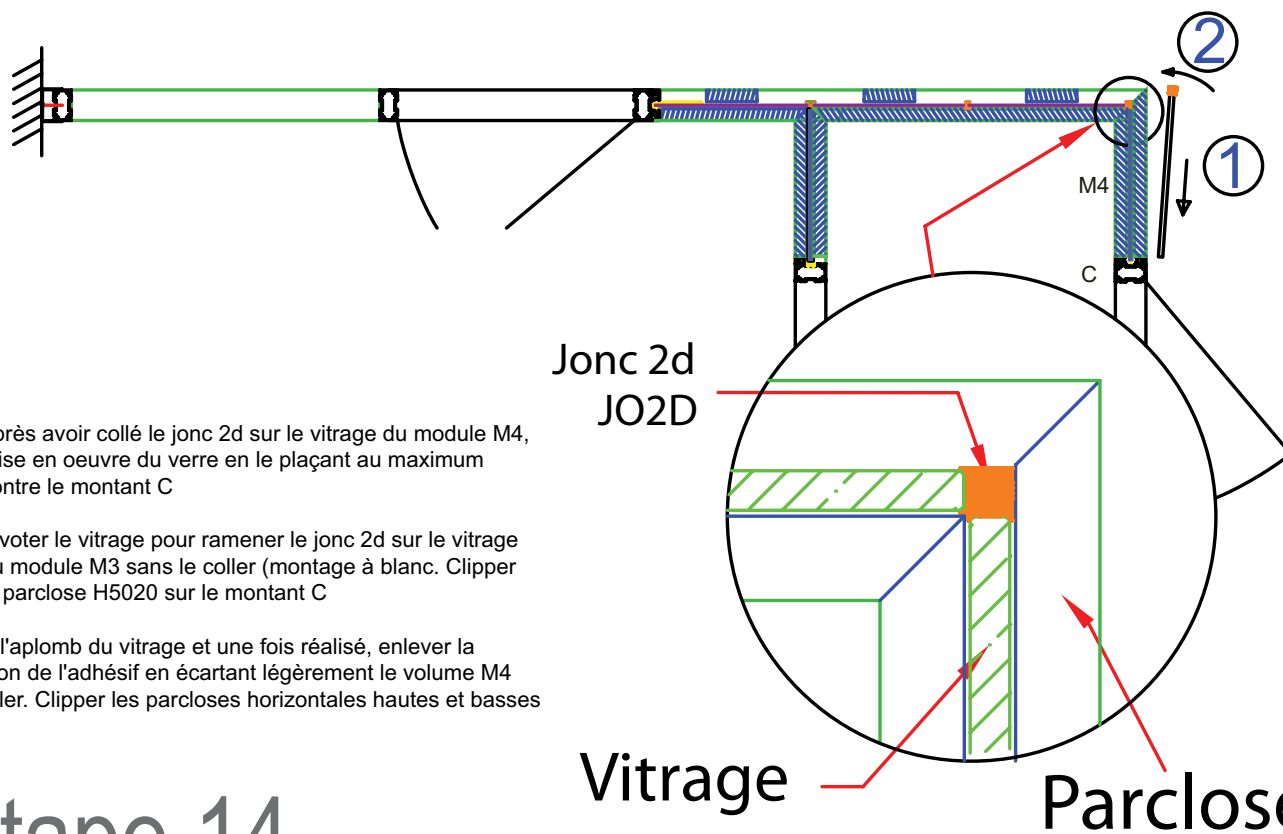
Cahier de montage - Cloison H5 Transparence



Vitrage

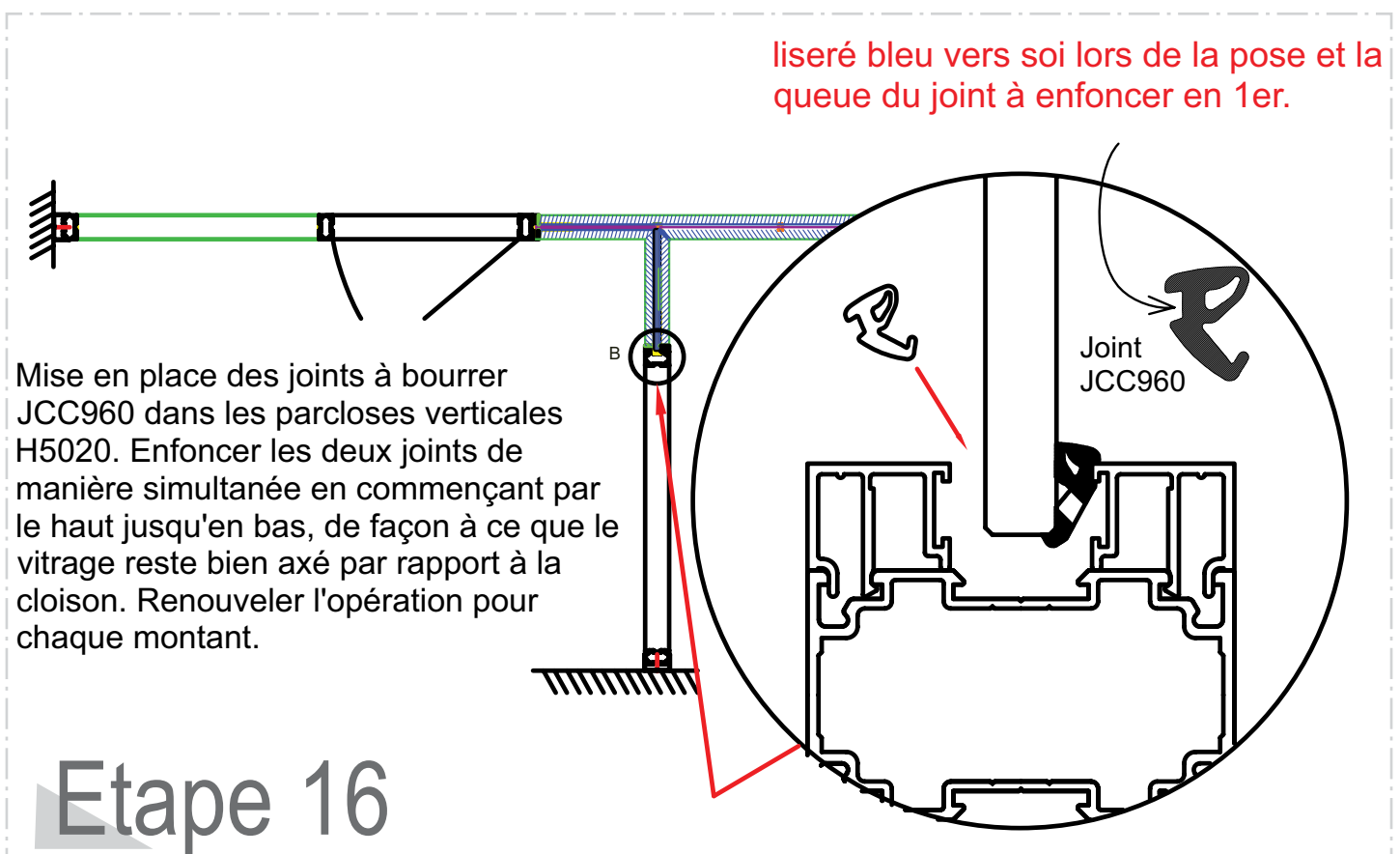
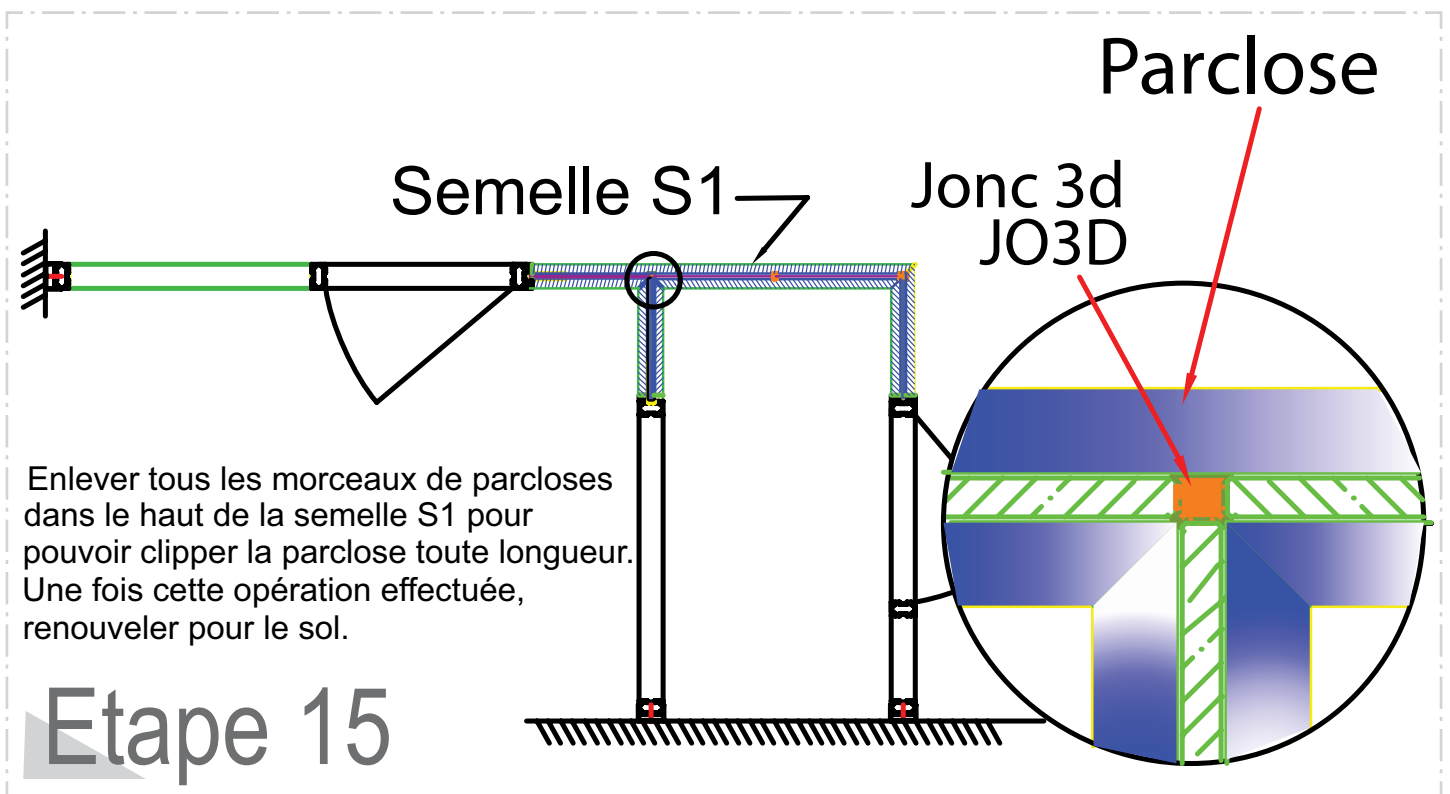


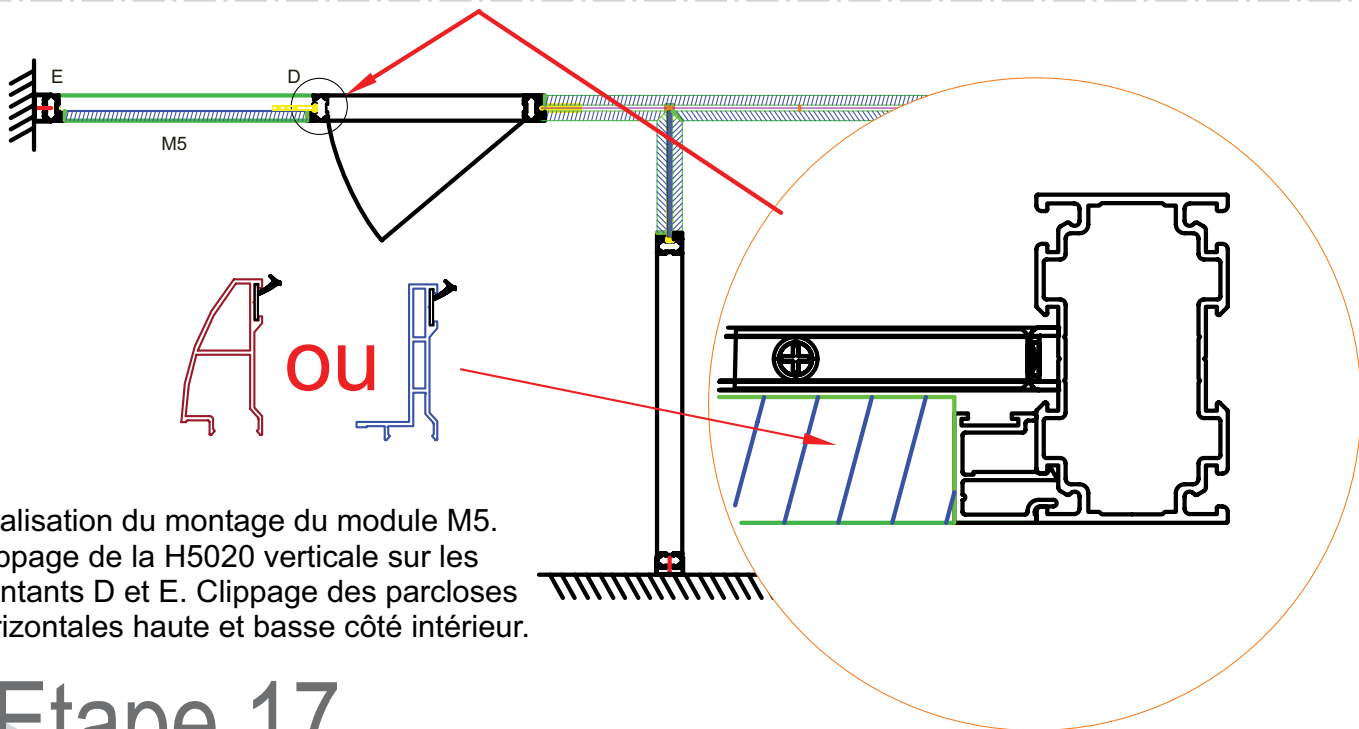
Etape 13



Etape 14

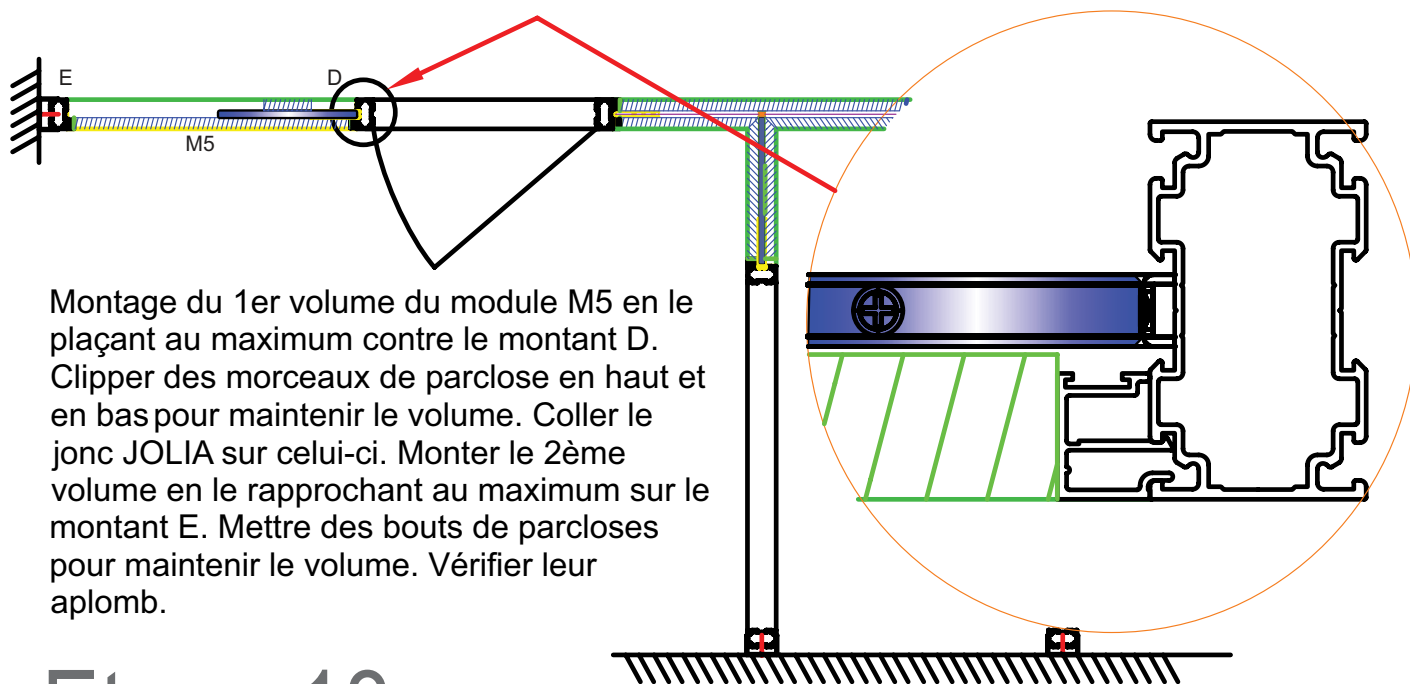
Cahier de montage - Cloison H5 Transparence





Finalisation du montage du module M5.
Clippage de la H5020 verticale sur les montants D et E. Clippage des parcloles horizontales haute et basse côté intérieur.

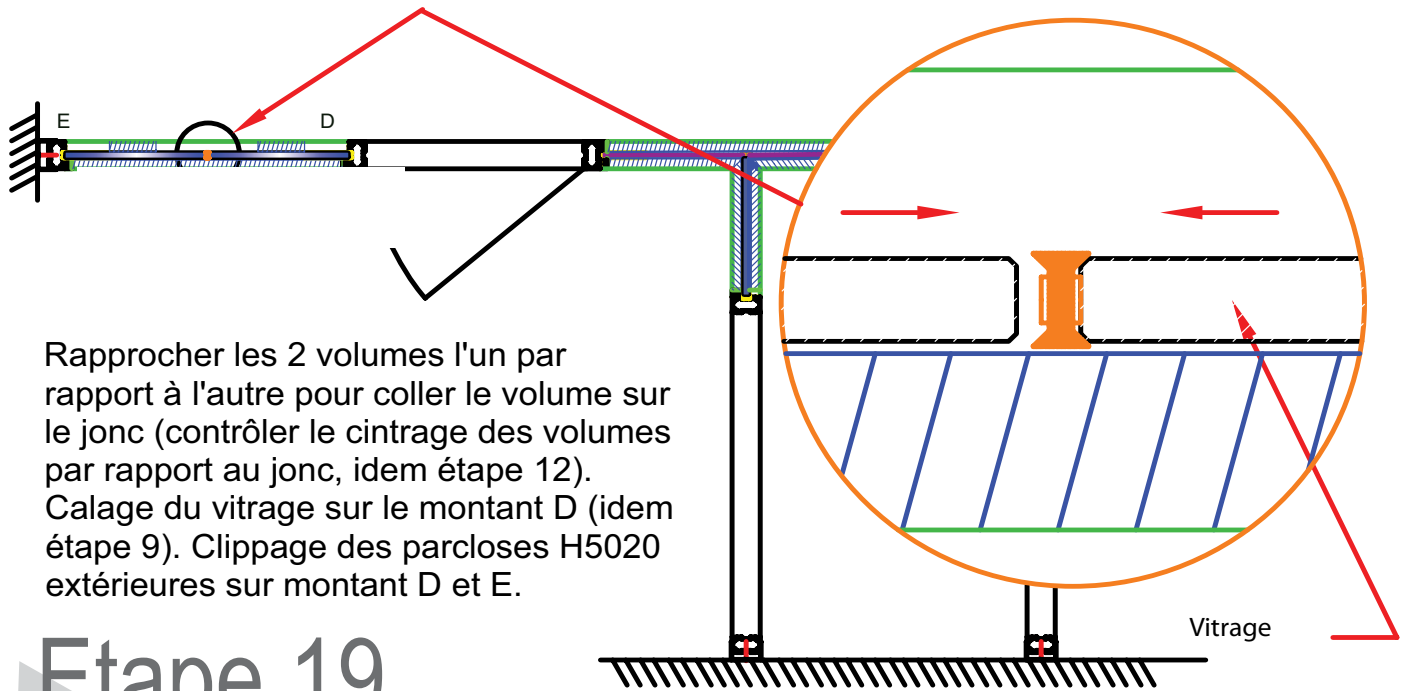
Etape 17



Montage du 1er volume du module M5 en le plaçant au maximum contre le montant D. Clipper des morceaux de parclose en haut et en bas pour maintenir le volume. Coller le jonc JOLIA sur celui-ci. Monter le 2ème volume en le rapprochant au maximum sur le montant E. Mettre des bouts de parcloles pour maintenir le volume. Vérifier leur aplomb.

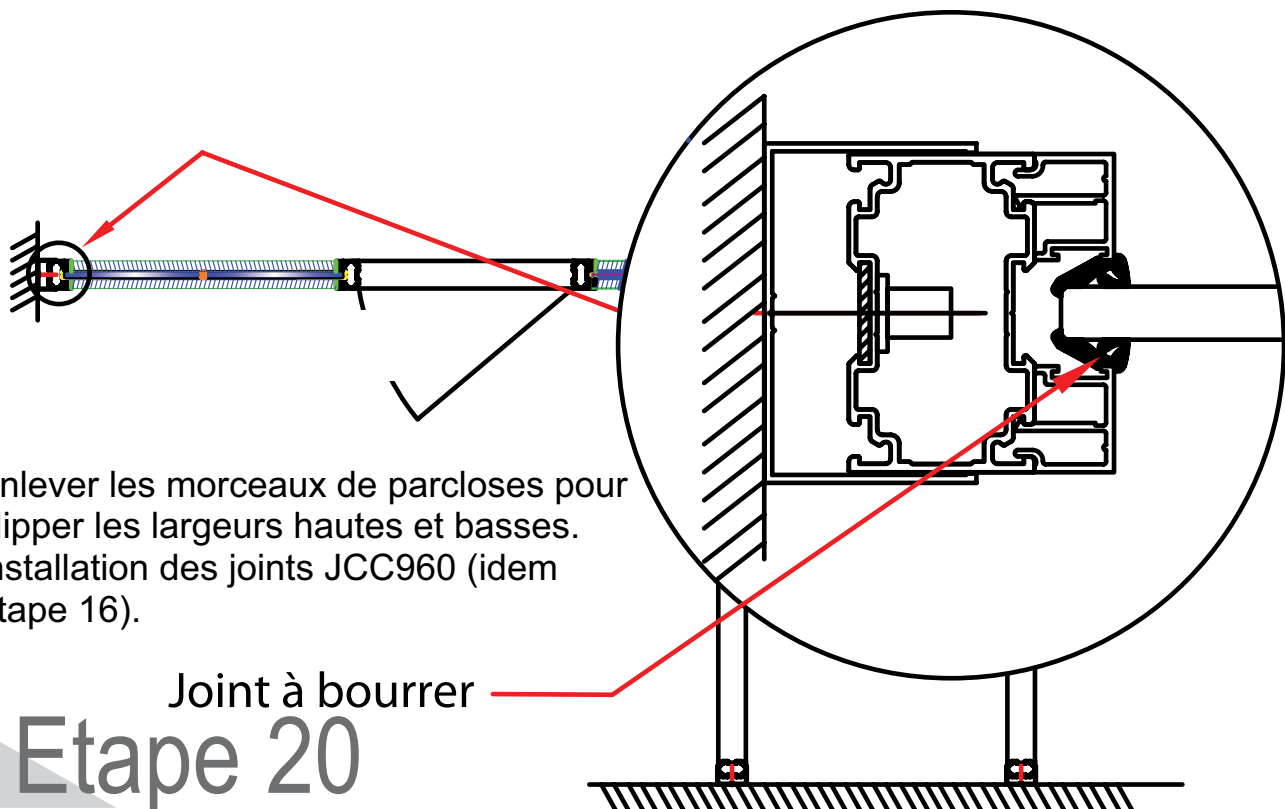
Etape 18

Cahier de montage - Cloison H5 Transparence



Rapprocher les 2 volumes l'un par rapport à l'autre pour coller le volume sur le jonc (contrôler le cintrage des volumes par rapport au jonc, idem étape 12). Calage du vitrage sur le montant D (idem étape 9). Clippage des parcloles H5020 extérieures sur montant D et E.

Etape 19



Enlever les morceaux de parcloles pour clipper les largeurs hautes et basses. Installation des joints JCC960 (idem étape 16).

Joint à bourrer

Etape 20



71 rue de Lille - ZI - 59710 AVELIN (France)
Tél : + 33 (0)328 55 11 55 - Fax : + 33 (0)328 55 11 56
hoyez@hoyez.com - www.hoyez.com